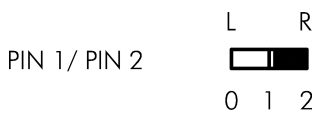
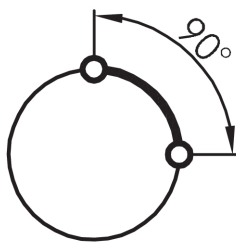
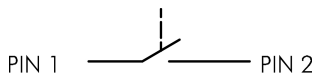
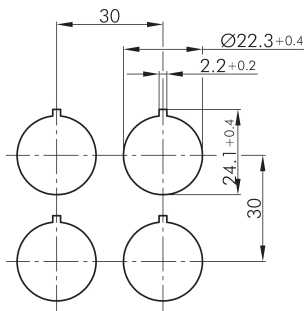
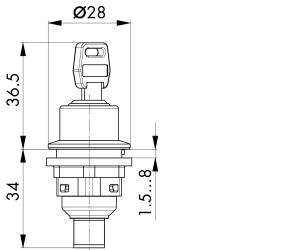




Commutateur à clé avec connecteur M12 à 4 pôles, fonction maintenue SVASSA15I_C007

Description: avec connecteur M12 à 4 pôles intégré, codage A avec 2 clés d'autres versions livrables sur demande



rubrique:	Commutateurs à clé (à rappel/maintenu)
série:	SHORTRON® connect
découpe de montage:	Ø 22,3 mm
profondeur utile:	33,7 mm
classe de protection:	II (isolation de protection)
degré de protection:	IP65 (à l'avant); IP65 / IP67 (à l'arrière, pour un raccordement M12 connecté)
fonction de commutation:	fonction d'accrochage
course:	2,3 mm (bouton-poussoir)
éclairage:	non
marquage possible:	non
type de contact:	1NO
raccordement:	connecteur M12 (intégré), 4 pôles, codage A
face avant	acier inox poli
manoeuvre positive	non
d'ouverture:	
température de fonctionnement:	-25°C ... 70°C
durée de vie mécanique:	30.000 cycles de commutation
durée de vie électrique:	30.000 cycles de manoeuvres à charge nominale
température de stockage:	-40°C ... 80°C
forme:	rond
matériau des contacts:	AgNi

Légende

I=Position de commutation >=Rappel par ressort O=Retrait de la clé

